



NTN®

ULTAGE

安特杰

ULTAGE®

调心滚子轴承

【EA型、EM型】

与NTN常规轴承相比
使用寿命可延长至

5倍

ULTAGE (EA型、EM型)

ULTAGE

与NTN常规轴承相比
极限转速可提升

20%

实现长使用寿命和高速运转，贡献环保节约型社会， 同时，提高了轴承的操作性

安特杰 (ULTAGE) 系列调心滚子轴承 (EA 型)，是为了满足各种工业机械所追求的“长使用寿命”“高速化”“高操作性能”要求，而研发的一种新标准系列产品。



长使用寿命

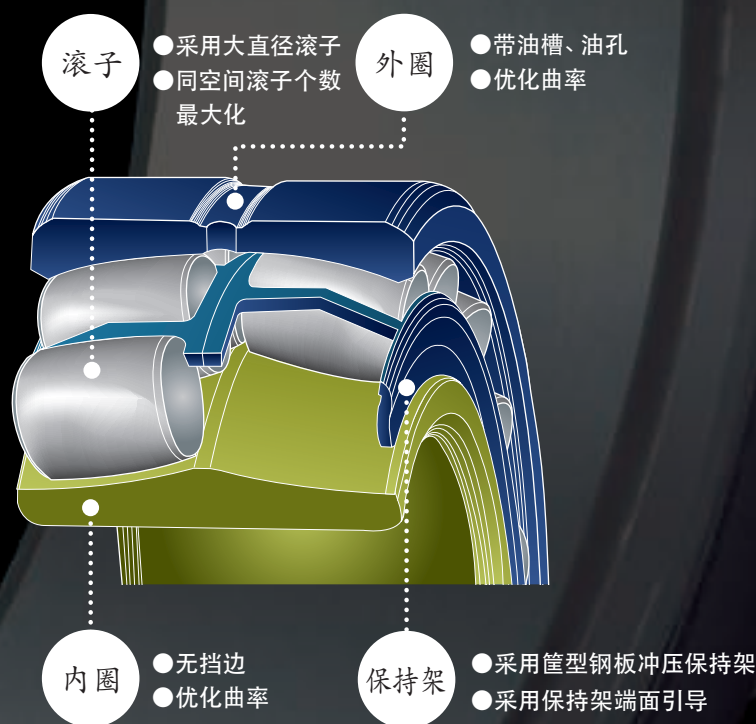
- 大载荷容量 (采用大直径滚子)
- 免维护期长
- 小型、轻量
- 耐热温度高达200°C

高速

- 极限转速再次突破 NTN常规轴承
- 采用筒型的筐型钢板冲压保持架
- 废除导向环，采用保持架背面引导方式

高操作性

- 采用易注入润滑油结构
- 易涂抹润滑脂



索引 INDEX

优势	4 P
公称型号、极限调心角	5 P
1. 精度	6 P
2. 倒角尺寸	7 P
3. 外圈外径油孔槽尺寸	7 P
4. 游隙	8 P
5. 圆锥孔的安装	8 P
6. 配合	9 P
7. 最大轴向载荷	10 P
8. 极限转速	10 P
9. 尺寸一览表	11~18 P

ULTAGE

ULTAGE (安特杰) 是“ULTIMATE”和“STAGE”两者的结合，是NTN新一代轴承系列总称，体现了NTN追求更高品质的态度。

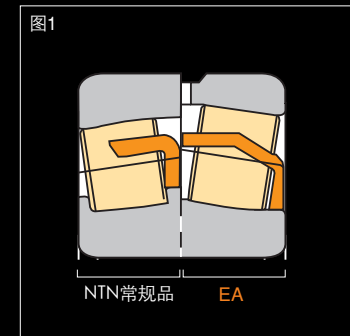


ULTAGE® 优势

1 大载荷容量

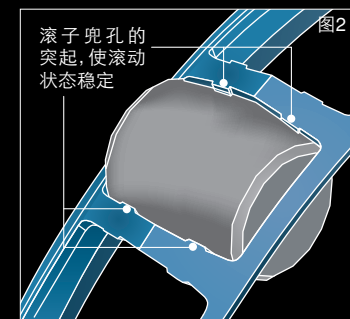
大幅增加滚子直径，以及在现有技术能力基础上做到滚子个数最大化，实现大载荷容量和长使用寿命，并且使免维护周期延长成为可能。

- ①基本额定动载荷: 最大提高65% (与NTN常规品相比);
- ②基本额定静载荷: 最大提高35% (与NTN常规品相比);
- ③长使用寿命: 可延长至5倍 (与NTN常规品相比)。



2 极限转速再次突破NTN常规轴承

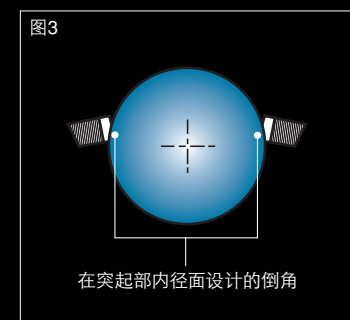
采用新型钢板冲压保持架，实现高速旋转。
【提高20% (与NTN常规品相比)】



3 以钢板冲压保持架为标准保持架

钢板冲压保持架采用具有刚性的筐型形状，并且在滚子兜孔部位设置4个突起。

- ①采用保持架背面相互引导模式;
- ②利用兜孔的4个突起保持滚子滚动的稳定性;
- ③从兜孔形状着手，向内部稳定供给油脂;
- ④整体特殊表面处理，提高耐磨损性能。



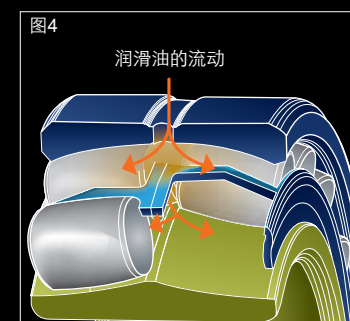
4 小型、轻量

随着载荷容量的增大，小型和轻量成为可能。

比较例

型号	额定载荷 (kN)		主要尺寸 (mm)	轴承容积 (cm³)	质量 (kg)
	Cr	Cor			
22220B	315	415	φ100×φ180×46	810	4.95
22218EA	385	398	φ90×φ160×40	550	3.28

容积比、重量比可削减约30%



5 高操作性

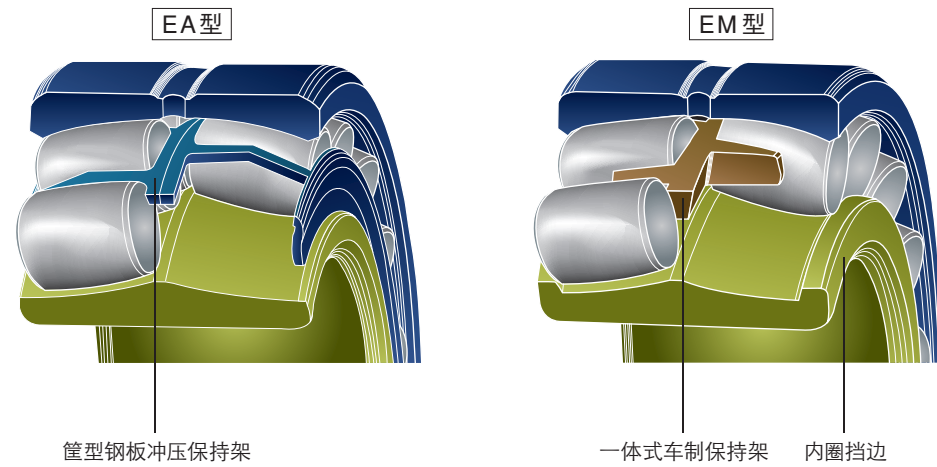
通过简易形状的筐型钢板冲压保持架，提高组装、分解和润滑脂涂抹时的操作性。

- ①更易向滚子表面涂抹润滑脂;
- ②滚子掉落的可能性小，拆装简单。

【公称型号】

222	20	EA	K	D1	C3
尺寸系列代号	内径代号	形式代号	内径形状代号	油孔油槽代号	内部游隙代号
		EA: 筐型钢板冲压保持架 (EM: 左右一体型高强度 黄铜车制保持架)	无代号: 圆柱孔 K: 圆锥孔	D1: 带油孔油槽 (仅限D1规格) W33: 带油孔油槽 (欧洲规格)	无代号: 标准游隙 C3: C3游隙

在振动、冲击等苛刻条件下，可采用NTN的一体式车制保持架的EM型轴承。
(EM型的内圈形状与EA型不同。)



【极限调心角】

- 超过常规载荷…… 0.009rad (0.5°)
- 轻载荷 …………… 0.035rad (2°)

1 精度

4.1. 尺寸精度和旋转精度

(1) 内圈

轴承公称内径 d mm		平均内径偏差 Δ_{dmp} 0级		径向跳动 K_{ia} 0级 最大	宽度偏差 Δ_{BS} 0级		宽度变动量 V_{BS} 0级 最大
超过	到	上	下		上	下	
-	30	0	-10	13	0	-120	20
30	50	0	-12	15	0	-120	20
50	80	0	-15	20	0	-150	25
80	120	0	-20	25	0	-200	25
120	150	0	-25	30	0	-250	30
150	180	0	-25	30	0	-250	30
180	250	0	-30	40	0	-300	30
250	315	0	-35	50	0	-350	35

单位 μm

(2) 外圈

轴承公称外径 D mm		平均外径偏差 Δ_{Dmp} 0级		径向跳动 K_{ea} 0级 最大	宽度偏差 Δ_{CS} 0级		宽度变动量 V_{CS} 0级 最大
超过	到	上	下		上	下	
50	80	0	-13	25			
80	120	0	-15	35			
120	150	0	-18	40			
150	180	0	-25	45			
180	250	0	-30	50			
250	315	0	-35	60			
315	400	0	-40	70			
400	500	0	-45	80			

单位 μm

取决于每个相同轴承的d的 Δ_{BS} 、 V_{BS} 的公差

4.2. 圆锥孔公差

(1) 锥度为1/12的圆锥孔

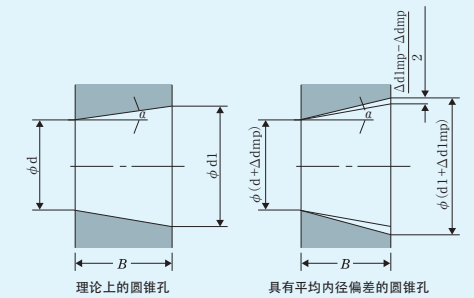
轴承公称内径 d mm		平均内径偏差 Δ_{dmp}		$\Delta_{dmp} - \Delta_{dmp}$	内径变动量 V_{dp} 0级 最大
超过	到	上	下	最大	
-	30	+33	0	+21	13
30	50	+39	0	+25	16
50	80	+46	0	+30	19
80	120	+54	0	+35	22
120	180	+63	0	+40	40
180	250	+72	0	+46	46
250	315	+81	0	+52	52

单位 μm

(2) 锥度比为1/30的圆锥孔

轴承公称内径 d mm		平均内径偏差 Δ_{dmp}		$\Delta_{dmp} - \Delta_{dmp}$	内径变动量 V_{dp} 最大
超过	到	上	下	最大	
80	120	+20	0	+35	22
120	180	+25	0	+40	40
180	250	+30	0	+46	46
250	315	+35	0	+52	52

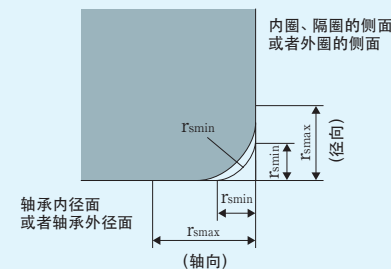
单位 μm



2 倒角尺寸

单位 mm

r _{min}	轴承公称内径 d mm		r _{max}	
	超过	到	径向	轴向
1	-	50	1.5	3
	50	-	1.9	3
1.1	-	120	2	3.5
	120	-	2.5	4
1.5	-	120	2.3	4
	120	-	3	5
2	-	80	3	4.5
	80	220	3.5	5
	220	-	3.8	6
2.1	-	280	4	6.5
	280	-	4.5	7
2.5	-	100	3.8	6
	100	280	4.5	6
	280	-	5	7
3	-	280	5	8
	280	-	5.5	8
4	-	-	6.5	9
5	-	-	8	10

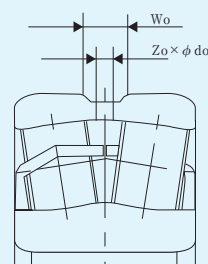


3 外圈外径油孔槽尺寸

油孔个数

轴承公称外径 mm		油孔数	
		D1	W33 (欧洲规格)
以上	不满	Z _o	Z _o
-	320	4	3
320	420	8	3

※油槽宽度W_o, 油孔直径φd_o请参照尺寸表



4 游隙

(1) 圆柱孔

单位 μm

轴承公称内径 d mm		C2		CN		C3		C4	
超过	到	最小	最大	最小	最大	最小	最大	最小	最大
-	30	15	25	25	40	40	55	55	75
30	40	15	30	30	45	45	60	60	80
40	50	20	35	35	55	55	75	75	100
50	65	20	40	40	65	65	90	90	120
65	80	30	50	50	80	80	110	110	145
80	100	35	60	60	100	100	135	135	180
100	120	40	75	75	120	120	160	160	210
120	140	50	95	95	145	145	190	190	240
140	160	60	110	110	170	170	220	220	280
160	180	65	120	120	180	180	240	240	310
180	200	70	130	130	200	200	260	260	340
200	225	80	140	140	220	220	290	290	380
225	250	90	150	150	240	240	320	320	420
250	280	100	170	170	260	260	350	350	460

(2) 圆锥孔

单位 μm

轴承公称内径 d mm		C2		CN		C3		C4	
超过	到	最小	最大	最小	最大	最小	最大	最小	最大
-	30	20	30	30	40	40	55	55	75
30	40	25	35	35	50	50	65	65	85
40	50	30	45	45	60	60	80	80	100
50	65	40	55	55	75	75	95	95	120
65	80	50	70	70	95	95	120	120	150
80	100	55	80	80	110	110	140	140	180
100	120	65	100	100	135	135	170	170	220
120	140	80	120	120	160	160	200	200	260
140	160	90	130	130	180	180	230	230	300
160	180	100	140	140	200	200	260	260	340
180	200	110	160	160	220	220	290	290	370
200	225	120	180	180	250	250	320	320	410
225	250	140	200	200	270	270	350	350	450
250	280	150	220	220	300	300	390	390	490

5 圆锥孔的安装

单位 mm

轴承公称内径 d mm		径向内部游隙的 减少量		轴向压入量				最小内部残留游隙		
				锥度比 1/12		锥度比 1/30		CN	C3	C4
超过	到	最小	最大	最小	最大	最小	最大			
24	30	0.010	0.015	0.15	0.20	-	-	0.015	0.025	0.040
30	40	0.015	0.020	0.25	0.30	-	-	0.015	0.030	0.045
40	50	0.020	0.025	0.35	0.40	-	-	0.020	0.035	0.055
50	65	0.025	0.030	0.40	0.45	-	-	0.025	0.045	0.065
65	80	0.035	0.040	0.50	0.60	-	-	0.030	0.055	0.080
80	100	0.040	0.050	0.60	0.70	-	-	0.030	0.060	0.090
100	120	0.055	0.065	0.80	0.90	1.80	2.30	0.035	0.070	0.105
120	140	0.065	0.075	0.90	1.00	1.95	2.70	0.045	0.085	0.125
140	160	0.075	0.090	1.00	1.20	2.35	3.10	0.040	0.090	0.140
160	180	0.080	0.100	1.10	1.40	2.80	3.55	0.040	0.100	0.160
180	200	0.090	0.110	1.20	1.50	3.20	3.95	0.050	0.110	0.180
200	225	0.110	0.130	1.50	1.80	3.85	4.60	0.050	0.120	0.190
225	250	0.120	0.140	1.60	1.90	4.20	4.95	0.060	0.130	0.210
250	280	0.130	0.160	1.60	2.10	4.25	5.40	0.060	0.140	0.230

6 配合

(1) 轴的常用公差带代号

应用工况	轴径 (mm)		轴的公差带代号	备注	
	超过	到			
圆柱孔轴承 (0级)					
内圈旋转或者方向不定载荷	轻载荷 变化载荷 常规载荷	-	40	k5	
		40	65	m5	
		65	100	m6	
		100	140	n6	
		140	280	p6	
	280	500	r6		
	重载荷 或者 冲击载荷	50	100	n6	
100		140	p6		
140		200	r6		
内圈静止载荷	需内圈沿轴自由移动	所有轴径	g6	大型轴承, 为实现自由移动, 也可选择f6。	
	不需内圈沿轴自由移动	所有轴径	h6		
圆锥孔轴承 (0级) (带紧定衬套或退卸衬套)					
全载荷	所有轴径		h9/IT5		

轻载荷、常规载荷及重载荷的标准

轻载荷	…	径向当量动载荷	≤0.06Cr
常规载荷	…	< 径向当量动载荷	≤0.12Cr
重载荷	…	0.12Cr	< 径向当量动载荷

上表适用于钢制实心轴。

按照如下算式计算必要过盈量, 标准值不超过轴径的1/1000。

$$\begin{cases} Fr \leq 0.3Cor \text{ 时} & \text{必要过盈量 } \Delta dF (\mu m) \text{ 为 } \Delta dF = 0.08 (d \cdot Fr / B)^{1/2} \\ Fr > 0.3Cor \text{ 时} & \Delta dF = 0.02 (Fr / B) \end{cases}$$

(注: d: 轴承内径mm; B: 内圈宽度; Fr: 径向载荷N; Cor: 基本额定静载荷N)

另, 若考虑运转时的轴承温度和环境温度之差, 请将因温度差而产生的必要有效过盈量 $\Delta dT (\mu m)$ 当作必要过盈量。

$$\Delta dT = 0.0015 \cdot d \cdot \Delta T$$

(注: ΔT : 轴承温度和环境温度之差 $^{\circ}C$)

(2) 常用轴承座孔的公差带代号

轴承座	应用工况		轴承箱孔的公差带代号	备注		
	载荷的种类等	外圈的轴向移动				
一体式轴承座或者剖分式轴承座	外圈静止载荷	所有载荷种类	可以移动	H7	大型轴承或外圈与轴承座温差大的场合也可选择G7	
		轻载荷或常规载荷	可以移动	H8	—	
		轴和内圈高温	可以自由移动	G7	大型轴承或外圈与轴承座温差大的场合也可选择F7	
	一体式轴承座	方向不定载荷	轻载荷或者常规载荷	原则上不可以移动	K6	—
			下要求高旋转精度	可以移动	JS6	—
要求静音旋转			可以移动	H6	—	
轻载荷或常规载荷			可以移动	JS7	—	
外圈旋转载荷	常规载荷或重载荷	原则上不可以移动	K7	—		
		大冲击载荷	不可以移动	M7	—	
		轻载荷或者变化载荷	不可以移动	M7	—	
薄壁轴承座承受重载荷或大冲击载荷	常规载荷或重载荷	不可以移动	N7	—		
		不可以移动	P7	—		

轻载荷、常规载荷、重载荷的标准

轻载荷	…	径向当量动载荷	≤0.06Cr
常规载荷	…	0.06Cr	< 径向当量动载荷
重载荷	…	0.12Cr	< 径向当量动载荷

上表适用于钢制或者铸铁制轴承座。

7 最大轴向载荷

调心滚子轴承承载能力高, 可承受径向载荷、双向轴向载荷以及这些载荷的联合载荷, 适用于承受振动、冲击载荷。但是, 在过大轴向载荷作用下使用的场合, 不承受轴向载荷的滚子列的滚子载荷变小, 易发生滑动而导致润滑不良。当轴向载荷与径向载荷的比超过尺寸表中的常数e ($Fa/Fr > e$) 时, 请向NTN咨询。

Fa: 轴向载荷; Fr: 径向载荷; e: 常数 (参照尺寸表)

8 极限转速

随着轴承转速增大, 轴承内部产生的摩擦热导致轴承温升增高, 当超过一定限度时, 润滑剂将出现显著劣化, 进而产生异常的温升和胶合等。

影响轴承极限转速的因素有:

- (1) 轴承类型
- (2) 轴承的大小
- (3) 润滑 (脂润滑、循环供油、油浴润滑等)
- (4) 轴承内部游隙 (运转时轴承的内部游隙)
- (5) 轴承载荷
- (6) 轴、轴承座等的精度

, 若轴承润滑状态良好, 且轴承散热性能良好, 则可参考轴承尺寸表记载的极限转速。

目录记载的极限转速按照以下内容定义。

【油润滑场合】

在运转载荷为基本额定静载荷Cor的5%的工况下, 以1升/分钟的速度循环供给粘度为VG32的常温主轴油, 外圈温度达到80 $^{\circ}C$ 时的转速。

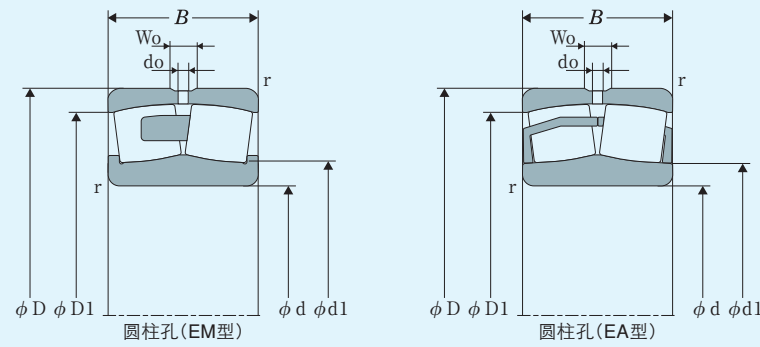
【脂润滑场合】

在运转载荷为基本额定静载荷Cor的5%的工况下, 将占空间容积20~30%的量的锂基润滑脂 (稠度: NLGI3) 注入轴承, 经过磨合运转, 外圈温度达到80 $^{\circ}C$ 时的转速。

任何润滑方法, 如果使用条件 (运转载荷、转速模式、润滑条件等) 不同, 则轴承温升各异, 所以在确定实际的转速时, 应低于目录中记载的极限转速。

如果遇到实际的极限转速超过轴承尺寸表中记载的80% 时, 或在伴随有振动、冲击的应用工况下使用时, 请咨询NTN。

9 尺寸一览表



径向当量动载荷

$$Pr = XFr + YFa$$

$\frac{Fa}{Fr} \leq e$		$\frac{Fa}{Fr} > e$	
X	Y	X	Y
1	Y ₁	0.67	Y ₂

径向当量静载荷

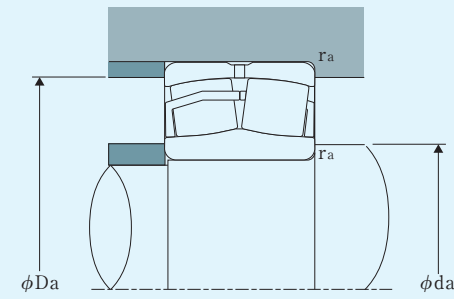
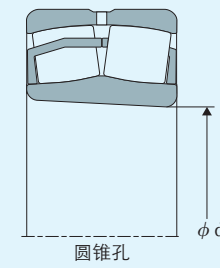
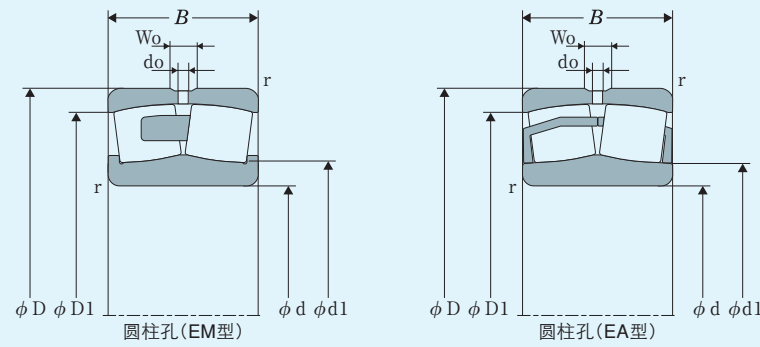
$$Por = Fr + YoFa$$

e, Y₁, Y₂ 以及 Y₀ 的值列于下表。

d	主要尺寸 mm					基本额定 动载荷	基本额定 静载荷	基本额定 动载荷	基本额定 静载荷	极限转速		公称型号		安装相关尺寸					常数	轴向载荷系数				质量 (参考)	
	D	B	r _{smin} ²⁾	W ₀	d ₀	Cr	Cor	Cr	Cor	脂润滑	油润滑	圆柱孔	圆锥孔 ¹⁾	d1	da min	Da max	D1	r _{as max}	e	Y ₁	Y ₂	Y ₀	圆柱孔	圆锥孔	
25	52	18	1	3	1.5	57.3	46.1	5840	4700	10400	13000	22205EAD1	22205EAKD1	30	30	46	46	1	0.34	2.00	2.98	1.96	0.173	0.169	
	52	18	1	3	1.5	57.3	46.1	5840	4700	10400	13000	22205EMD1	22205EMKD1	30	30	46	46	1	0.34	2.00	2.98	1.96	0.174	0.171	
30	62	20	1	4	2	75.7	64.5	7720	6580	8800	11000	22206EAD1	22206EAKD1	37	36	56	55	1	0.31	2.15	3.20	2.10	0.278	0.272	
	62	20	1	4	2	75.7	64.5	7720	6580	8800	11000	22206EMD1	22206EMKD1	37	36	56	55	1	0.31	2.15	3.20	2.10	0.281	0.275	
35	72	23	1.1	5	2	100	92	10200	9380	7500	9400	22207EAD1	22207EAKD1	45	42	65	63	1.1	0.31	2.21	3.29	2.16	0.438	0.430	
	72	23	1.1	5	2	100	92	10200	9380	7500	9400	22207EMD1	22207EMKD1	45	42	65	63	1.1	0.31	2.21	3.29	2.16	0.442	0.433	
40	80	23	1.1	5	2.5	116	105	11800	10700	6800	8500	22208EAD1	22208EAKD1	50	47	73	71	1.1	0.27	2.47	3.67	2.41	0.528	0.518	
	80	23	1.1	5	2.5	110	98	11200	10000	6800	8500	22208EMD1	22208EMKD1	50	47	73	71	1.1	0.27	2.47	3.67	2.41	0.529	0.519	
	90	33	1.5	6	3	169	152	17200	15500	5400	6600	22308EAD1	22308EAKD1	52	49	81	78	1.5	0.36	1.87	2.79	1.83	1.02	1.00	
	90	33	1.5	6	3	169	152	17200	15500	5400	6600	22308EMD1	22308EMKD1	52	49	81	78	1.5	0.36	1.87	2.79	1.83	1.03	1.01	
45	85	23	1.1	6	2.5	121	113	12300	11500	6100	7700	22209EAD1	22209EAKD1	54	52	78	76	1.1	0.26	2.64	3.93	2.58	0.572	0.561	
	85	23	1.1	6	2.5	116	106	11800	10800	6100	7700	22209EMD1	22209EMKD1	54	52	78	76	1.1	0.26	2.64	3.93	2.58	0.577	0.566	
	100	36	1.5	6	3	206	187	21000	19100	4600	5700	22309EAD1	22309EAKD1	58	54	91	87	1.5	0.36	1.90	2.83	1.86	1.37	1.34	
	100	36	1.5	6	3	206	187	21000	19100	4600	5700	22309EMD1	22309EMKD1	58	54	91	87	1.5	0.36	1.90	2.83	1.86	1.38	1.35	
50	90	23	1.1	6	2.5	130	124	13300	12600	5700	7200	22210EAD1	22210EAKD1	59	57	83	81	1.1	0.24	2.84	4.23	2.78	0.614	0.602	
	90	23	1.1	6	2.5	125	117	12700	11900	5700	7200	22210EMD1	22210EMKD1	59	57	83	81	1.1	0.24	2.84	4.23	2.78	0.616	0.604	
	110	40	2	7	3.5	250	232	25400	23700	4300	5300	22310EAD1	22310EAKD1	63	61	99	95	2	0.36	1.87	2.79	1.83	1.82	1.79	
	110	40	2	7	3.5	250	232	25400	23700	4300	5300	22310EMD1	22310EMKD1	63	61	99	95	2	0.36	1.87	2.79	1.83	1.84	1.80	
55	100	25	1.5	6	3	155	148	15800	15100	5300	6700	22211EAD1	22211EAKD1	66	64	91	90	1.5	0.23	2.95	4.40	2.89	0.830	0.814	
	100	25	1.5	6	3	148	140	15100	14300	5300	6700	22211EMD1	22211EMKD1	66	64	91	90	1.5	0.23	2.95	4.40	2.89	0.827	0.811	
	120	43	2	8	3.5	296	274	30200	28000	3900	4800	22311EAD1	22311EAKD1	68	66	109	104	2	0.36	1.87	2.79	1.83	2.31	2.26	
	120	43	2	8	3.5	296	274	30200	28000	3900	4800	22311EMD1	22311EMKD1	68	66	109	104	2	0.36	1.87	2.79	1.83	2.34	2.29	
60	110	28	1.5	7	3	187	181	19100	18400	4800	6000	22212EAD1	22212EAKD1	71	69	101	99	1.5	0.24	2.84	4.23	2.78	1.14	1.12	
	110	28	1.5	7	3	179	171	18300	17400	4800	6000	22212EMD1	22212EMKD1	71	69	101	99	1.5	0.24	2.84	4.23	2.78	1.15	1.13	
	130	46	2.1	9	4	340	319	34700	32600	3600	4600	22312EAD1	22312EAKD1	75	72	118	113	2.1	0.35	1.95	2.90	1.91	2.86	2.80	
	130	46	2.1	9	4	340	319	34700	32600	3600	4600	22312EMD1	22312EMKD1	75	72	118	113	2.1	0.35	1.95	2.90	1.91	2.91	2.85	
65	120	31	1.5	8	3.5	226	224	23100	22900	4400	5500	22213EAD1	22213EAKD1	78	74	111	107	1.5	0.24	2.79	4.15	2.73	1.52	1.49	
	120	31	1.5	8	3.5	217	212	22100	21600	4400	5500	22213EMD1	22213EMKD1	78	74	111	107	1.5	0.24	2.79	4.15	2.73	1.53	1.50	
	140	48	2.1	9	4	369	343	37600	35000	3300	4100	22313EAD1	22313EAKD1	81	77	128	122	2.1	0.33	2.06	3.06	2.01	3.48	3.41	
	140	48	2.1	9	4	369	343	37600	35000	3300	4100	22313EMD1	22313EMKD1	81	77	128	122	2.1	0.33	2.06	3.06	2.01	3.50	3.43	
70	125	31	1.5	7	3.5	235	240	24000	24400	4100	5200	22214EAD1	22214EAKD1	84	79	116	113	1.5	0.22	3.01	4.48	2.94	1.61	1.58	
	125	31	1.5	7	3.5	235	240	24000	24400	4100	5200	22214EMD1	22214EMKD1	84	79	116	113	1.5	0.22	3.01	4.48	2.94	1.64	1.60	
	150	51	2.1	10	5	420	396	42800	40400	3000	3800	22314EAD1	22314EAKD1	85	82	138	131	2.1	0.34	2.00	2.98	1.96	4.25	4.16	
	150	51	2.1	10	5	420	396	42800	40400	3000	3800	22314EMD1	22314EMKD1	85	82	138	131	2.1	0.34	2.00	2.98	1.96	4.31	4.22	
75	130	31	1.5	7	3.5	244	249	24800	25400	4000	5000	22215EAD1	22215EAKD1	88	84	121	118	1.5	0.22	3.14	4.67	3.07	1.67	1.64	
	130	31	1.5	7	3.5	244	249	24800	25400	4000	5000	22215EMD1	22215EMKD1	88	84	121	118	1.5	0.22	3.14	4.67	3.07	1.71	1.67	
	160	55	2.1	10	5	491	467	50100	47600	2900	3600	22315EAD1	22315EAKD1	91	87	148	139	2.1	0.34	2.00	2.98	1.96	5.18	5.07	
	160	55	2.1	10	5	491	467	50100	47600	2900	3600	22315EMD1	22315EMKD1	91	87	148	139	2.1	0.34	2.00	2.98	1.96	5.27	5.16	
80	140	33	2	8	3.5	278	287	28400	29300	3700	4600	22216EAD1	22216EAKD1	94	91	129	127	2	0.22	3.14	4.67	3.07	2.09	2.05	
	140	33	2	8	3.5	267	272	27300	27700	3700	4600	22216EMD1	22216EMKD1	94	91	129	127	2	0.22	3.14	4.67	3.07	2.11	2.07	
	170	58	2.1	10	5	541	522	55200	53200	2700	3400	22316EAD1	22316EAKD1	98	92	158	148	2.1	0.34	2.00	2.98	1.96	6.12	5.99	
	170	58	2.1	10	5	541	522	55200	53200	2700	3400	22316EMD1	22316EMKD1	98	92	158	148	2.1	0.34	2.00	2.98	1.96	6.28	6.15	
85	150	36	2	8	3.5	324	330	33000	33600	3400	4300	22217EAD1	22217EAKD1	100	96	139	137	2	0.22	3.07	4.57	3.00	2.59	2.54	
	150	36	2	8	3.5	324	330	33000	33600	3400	4300	22217EMD1	22217EMKD1	100	96	139	137	2	0.22	3.07	4.57	3.00	2.67	2.62	
	180	60	3	11	5	599	604	61100	61600	2600	3200	22317EAD1	22317EAKD1	107	99	166	157	3	0.32	2.09	3.11	2.04	7.18	7.04	
	180	60	3	11	5	599	604	61100	61600	2600	3200	22317EMD1	22317EMKD1	107	99	166	157	3	0.32	2.09	3.11	2.04	7.29	7.15	

注: 1) 代号K表示锥度比为1/12的圆锥孔轴承; 代号K30表示锥度比为1/30的圆锥孔轴承。 2) 倒角尺寸r为最小倒角尺寸。

9 尺寸一览表



径向当量动载荷

$$Pr = XFr + YFa$$

$\frac{Fa}{Fr} \leq e$		$\frac{Fa}{Fr} > e$	
X	Y	X	Y
1	Y_1	0.67	Y_2

径向当量静载荷

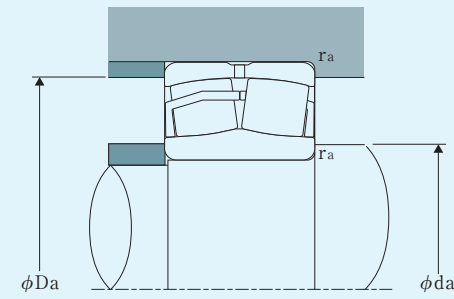
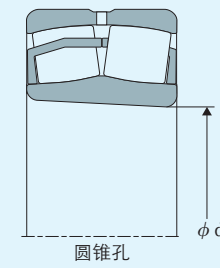
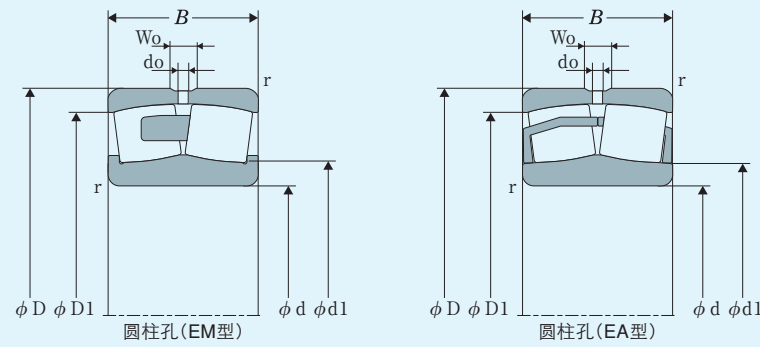
$$Por = Fr + Y_0Fa$$

e, Y_1, Y_2 以及 Y_0 的值列于下表。

d	主要尺寸 mm					基本额定 动载荷	基本额定 静载荷	基本额定 动载荷	基本额定 静载荷	极限转速		公称型号		安装相关尺寸					常数	轴向载荷系数				质量 (参考)	
	D	B	$r_{smin}^{2)}$	W_0	d_0	C_r	Cor	C_r	Cor	脂润滑	油润滑	圆柱孔	圆锥孔 ¹⁾	d1	da min	Da max	D1	$r_{as max}$	e	Y_1	Y_2	Y_0	圆柱孔	圆锥孔	
90	160	40	2	10	4.5	384	398	39200	40600	3200	4000	22218EAD1	22218EAKD1	105	101	149	144	2	0.23	2.90	4.31	2.83	3.34	3.27	
	160	40	2	10	4.5	384	398	39200	40600	3200	4000	22218EMD1	22218EMKD1	105	101	149	144	2	0.23	2.90	4.31	2.83	3.43	3.37	
	160	52.4	2	9	4	467	513	47700	52300	2600	3200	23218EMD1	23218EMKD1	104	101	149	141	2	0.30	2.25	3.34	2.20	4.43	4.31	
	190	64	3	12	5	668	652	68100	66400	2500	3000	22318EAD1	22318EAKD1	110	104	176	166	3	0.33	2.06	3.06	2.01	8.42	8.25	
	190	64	3	12	5	668	652	68100	66400	2500	3000	22318EMD1	22318EMKD1	110	104	176	166	3	0.33	2.06	3.06	2.01	8.53	8.35	
95	170	43	2.1	10	4.5	416	417	42400	42600	3000	3800	22219EAD1	22219EAKD1	110	107	158	153	2.1	0.23	2.95	4.40	2.89	3.98	3.90	
	170	43	2.1	10	4.5	416	417	42400	42600	3000	3800	22219EMD1	22219EMKD1	110	107	158	153	2.1	0.23	2.95	4.40	2.89	4.06	3.98	
	200	67	3	12	6	732	751	74600	76500	2300	2800	22319EAD1	22319EAKD1	120	109	186	174	3	0.32	2.09	3.11	2.04	9.91	9.71	
	200	67	3	12	6	732	751	74600	76500	2300	2800	22319EMD1	22319EMKD1	120	109	186	174	3	0.32	2.09	3.11	2.04	10.0	9.82	
100	165	52	2	8	4	464	563	47300	57400	2400	3000	23120EAD1	23120EAKD1	114	111	154	147	2	0.28	2.39	3.56	2.34	4.37	4.24	
	165	52	2	8	4	480	590	49000	60100	2400	3000	23120EMD1	23120EMKD1	114	111	154	147	2	0.28	2.39	3.56	2.34	4.45	4.32	
	180	46	2.1	11	5	472	495	48100	50500	2800	3600	22220EAD1	22220EAKD1	118	112	168	161	2.1	0.24	2.84	4.23	2.78	4.90	4.80	
	180	46	2.1	11	5	472	495	48100	50500	2800	3600	22220EMD1	22220EMKD1	118	112	168	161	2.1	0.24	2.84	4.23	2.78	5.02	4.93	
	180	60.3	2.1	9	4.5	586	661	59800	67400	2300	2900	23220EMD1	23220EMKD1	118	112	168	159	2.1	0.31	2.18	3.24	2.13	6.51	6.33	
	215	73	3	13	6	827	844	84300	86100	2100	2600	22320EAD1	22320EAKD1	127	114	201	187	3	0.34	1.98	2.94	1.93	12.6	12.3	
110	170	45	2	8	3.5	417	517	42500	52700	2600	3300	23022EAD1	23022EAKD1	123	119	161	155	2	0.23	2.95	4.40	2.89	3.66	3.55	
	170	45	2	8	3.5	417	517	42500	52700	2600	3300	23022EMD1	23022EMKD1	123	119	161	155	2	0.23	2.95	4.40	2.89	3.66	3.55	
	180	56	2	9	4	547	669	55800	68200	2200	2800	23122EAD1	23122EAKD1	125	121	169	161	2	0.28	2.43	3.61	2.37	5.66	5.49	
	180	56	2	9	4	547	669	55800	68200	2200	2800	23122EMD1	23122EMKD1	125	121	169	161	2	0.28	2.43	3.61	2.37	5.53	5.36	
	180	69	2	8	4	622	769	63400	78400	2200	2700	24122EMD1	24122EMK30D1	121	121	169	158	2	0.36	1.90	2.83	1.86	6.75	6.65	
	200	53	2.1	12	6	602	643	61400	65600	2600	3300	22222EAD1	22222EAKD1	130	122	188	179	2.1	0.25	2.69	4.00	2.63	7.10	6.95	
	200	53	2.1	12	6	602	643	61400	65600	2600	3300	22222EMD1	22222EMKD1	130	122	188	179	2.1	0.25	2.69	4.00	2.63	7.30	7.15	
	200	69.8	2.1	11	5	752	869	76700	88600	2100	2600	23222EMD1	23222EMKD1	130	122	188	176	2.1	0.32	2.12	3.15	2.07	9.41	9.14	
	240	80	3	16	7	975	972	99500	99100	2000	2400	22322EAD1	22322EAKD1	139	124	226	209	3	0.32	2.09	3.11	2.04	17.0	16.6	
	240	80	3	16	7	975	972	99500	99100	2000	2400	22322EMD1	22322EMKD1	139	124	226	209	3	0.32	2.09	3.11	2.04	17.4	17.1	
120	180	46	2	8	3.5	446	577	45500	58900	2400	3100	23024EAD1	23024EAKD1	134	129	171	165	2	0.22	3.14	4.67	3.07	4.02	3.90	
	180	46	2	8	3.5	446	577	45500	58900	2400	3100	23024EMD1	23024EMKD1	134	129	171	165	2	0.22	3.14	4.67	3.07	4.02	3.90	
	180	60	2	8	3.5	526	726	53700	74100	2100	2600	24024EMD1	24024EMK30D1	132	129	171	161	2	0.29	2.32	3.45	2.26	5.28	5.21	
	200	62	2	10	4.5	663	820	67600	83600	2000	2500	23124EAD1	23124EAKD1	138	131	189	179	2	0.28	2.43	3.61	2.37	7.72	7.49	
	200	62	2	10	4.5	663	820	67600	83600	2000	2500	23124EMD1	23124EMKD1	138	131	189	179	2	0.28	2.43	3.61	2.37	7.77	7.54	
	200	80	2	10	4.5	756	991	77100	101000	1900	2500	24124EMD1	24124EMK30D1	136	131	189	173	2	0.37	1.84	2.74	1.80	10.0	9.87	
	215	58	2.1	12	6	688	753	70100	76800	2400	3000	22224EAD1	22224EAKD1	141	132	203	193	2.1	0.25	2.74	4.08	2.68	8.88	8.68	
	215	58	2.1	12	6	688	753	70100	76800	2400	3000	22224EMD1	22224EMKD1	141	132	203	193	2.1	0.25	2.74	4.08	2.68	9.01	8.82	
	215	76	2.1	11	5	857	998	87300	102000	1900	2400	23224EMD1	23224EMKD1	139	132	203	190	2.1	0.32	2.09	3.11	2.04	11.7	11.3	
	260	86	3	18	8	1170	1280	119000	131000	1800	2200	22324EAD1	22324EAKD1	156	134	246	225	3	0.32	2.09	3.11	2.04	22.3	21.9	
130	200	52	2	9	4	565	721	57600	73500	2200	2900	23026EAD1	23026EAKD1	145	139	191	183	2	0.22	3.01	4.48	2.94	5.88	5.71	
	200	52	2	9	4	565	721	57600	73500	2200	2900	23026EMD1	23026EMKD1	145	139	191	183	2	0.22	3.01	4.48	2.94	5.90	5.73	
	200	69	2	9	4	682	936	69600	95400	1900	2400	24026EMD1	24026EMK30D1	143	139	191	178	2	0.31	2.20	3.27	2.15	7.82	7.71	
	210	64	2	10	4.5	710	906	72400	92400	1900	2400	23126EAD1	23126EAKD1	148	141	199	189	2	0.27	2.51	3.74	2.45	8.45	8.19	
	210	64	2	10	4.5	710	906	72400	92400	1900	2400	23126EMD1	23126EMKD1	148	141	199	189	2	0.27	2.51	3.74	2.45	8.51	8.25	
	210	80	2	10	4.5	803	1080	81900	110000	1800	2400	24126EMD1	24126EMK30D1	146	141	199	183	2	0.34	1.96	2.92	1.92	10.7	10.5	
	230	64	3	13	6	808	898	82400	91600	2200	2800	22226EAD1	22226EAKD1	151	144	216	206	3	0.25	2.69	4.00	2.63	11.0	10.7	
	230	64	3	13	6	808	898	82400	91600	2200	2800	22226EMD1	22226EMKD1	151	144	216	206	3	0.25	2.69	4.00	2.63	11.1	10.9	
	230	80	3	12	5	958	1130	97700	115000	1700	2300	23226EMD1	23226EMKD1	150	144	216	203	3	0.32	2.12	3.15	2.07	13.8	13.4	
	280	93	4	19	9	1330	1400	135000	143000	1600	2000	22326EAD1	22326EAKD1	164	147	263	243	4	0.33	2.06	3.06	2.01	27.2	26.6	
	280	93	4	19	9	1330	1400	135000	143000	1600	2000	22326EMD1	22326EMKD1	164	147	263	243	4	0.33	2.06	3.06	2.01	28.0	27.5	

注: 1) 代号K表示锥度比为1/12的圆锥孔轴承; 代号K30表示锥度比为1/30的圆锥孔轴承。 2) 倒角尺寸r为最小倒角尺寸。

9 尺寸一览表



径向当量动载荷

$$Pr = XFr + YFa$$

$\frac{Fa}{Fr} \leq e$		$\frac{Fa}{Fr} > e$	
X	Y	X	Y
1	Y_1	0.67	Y_2

径向当量静载荷

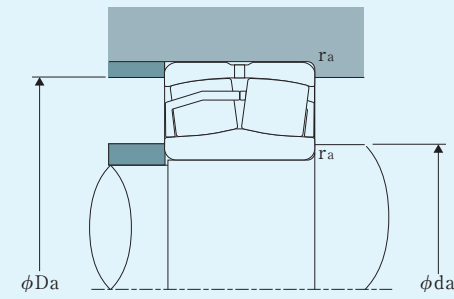
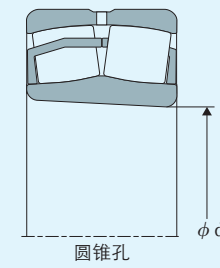
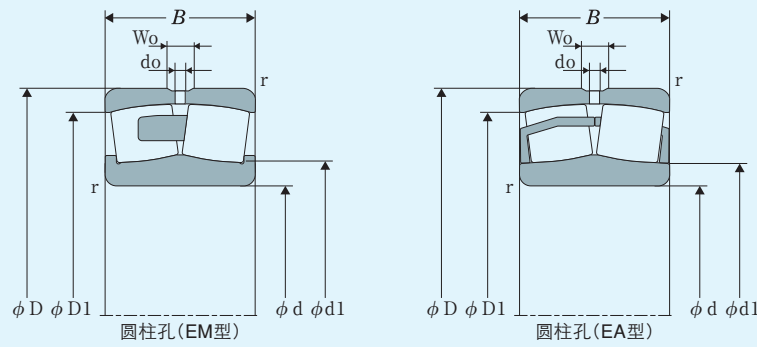
$$Por = Fr + Y_0Fa$$

e, Y_1, Y_2 以及 Y_0 的值列于下表。

d	主要尺寸 mm					基本额定 动载荷 kN	基本额定 静载荷 kgf	基本额定 动载荷 kgf	基本额定 静载荷	极限转速		公称型号		安装相关尺寸					常数 e	轴向载荷系数			质量 (参考)	
	D	B	$r_{smin}^{(2)}$	W_0	d_0					脂润滑	油润滑	圆柱孔	圆锥孔 ¹⁾	d1	da min	Da max	D1	$r_{as max}$		Y_1	Y_2	Y_0	圆柱孔	圆锥孔
140	210	53	2	9	4	597	783	60900	79800	2100	2700	23028EAD1	23028EAKD1	155	149	201	193	2	0.22	3.14	4.67	3.07	6.32	6.13
	210	53	2	9	4	597	783	60900	79800	2100	2700	23028EMD1	23028EMKD1	155	149	201	193	2	0.22	3.14	4.67	3.07	6.37	6.18
	210	69	2	9	4	709	990	72300	101000	1800	2200	24028EMD1	24028EMK30D1	153	149	201	188	2	0.28	2.37	3.53	2.32	8.27	8.15
	225	68	2.1	11	5	802	1030	81800	105000	1800	2200	23128EAD1	23128EAKD1	159	152	213	203	2.1	0.26	2.55	3.80	2.50	10.3	9.94
	225	68	2.1	11	5	802	1030	81800	105000	1800	2200	23128EMD1	23128EMKD1	159	152	213	203	2.1	0.26	2.55	3.80	2.50	10.3	10.0
	225	85	2.1	10	4.5	951	1280	97000	130000	1700	2200	24128EMD1	24128EMK30D1	156	152	213	198	2.1	0.34	1.98	2.94	1.93	12.9	12.8
	250	68	3	14	7	912	1010	93000	103000	2000	2500	22228EAD1	22228EAKD1	163	154	236	224	3	0.25	2.74	4.08	2.68	13.9	13.6
	250	68	3	14	7	912	1010	93000	103000	2000	2500	22228EMD1	22228EMKD1	163	154	236	224	3	0.25	2.74	4.08	2.68	14.2	13.9
	250	88	3	13	6	1140	1370	116000	139000	1600	2100	23228EMD1	23228EMKD1	162	154	236	220	3	0.33	2.06	3.06	2.01	18.2	17.7
	300	102	4	19	9	1540	1720	157000	175000	1500	1900	22328EAD1	22328EAKD1	181	157	283	261	4	0.33	2.03	3.02	1.98	34.4	33.7
300	102	4	19	9	1540	1720	157000	175000	1500	1900	22328EMD1	22328EMKD1	181	157	283	261	4	0.33	2.03	3.02	1.98	35.4	34.7	
150	225	56	2.1	10	4.5	660	893	67300	91100	2000	2500	23030EAD1	23030EAKD1	167	161	214	207	2.1	0.21	3.20	4.77	3.13	7.68	7.45
	225	56	2.1	10	4.5	660	893	67300	91100	2000	2500	23030EMD1	23030EMKD1	167	161	214	207	2.1	0.21	3.20	4.77	3.13	7.73	7.50
	225	75	2.1	10	4.5	789	1140	80400	116000	1700	2100	24030EMD1	24030EMK30D1	165	161	214	202	2.1	0.29	2.32	3.45	2.26	10.4	10.3
	250	80	2.1	13	6	1060	1350	108000	138000	1600	2000	23130EAD1	23130EAKD1	171	162	238	223	2.1	0.29	2.35	3.50	2.30	15.7	15.2
	250	80	2.1	13	6	1060	1350	108000	138000	1600	2000	23130EMD1	23130EMKD1	171	162	238	223	2.1	0.29	2.35	3.50	2.30	15.8	15.3
	250	100	2.1	12	6	1180	1590	121000	162000	1600	2000	24130EMD1	24130EMK30D1	168	162	238	216	2.1	0.36	1.85	2.76	1.81	19.7	19.4
	270	73	3	15	7	1080	1220	110000	124000	1800	2300	22230EAD1	22230EAKD1	177	164	256	242	3	0.25	2.74	4.08	2.68	17.6	17.3
	270	73	3	15	7	1080	1220	110000	124000	1800	2300	22230EMD1	22230EMKD1	177	164	256	242	3	0.25	2.74	4.08	2.68	18.0	17.7
	270	96	3	14	6	1340	1620	137000	165000	1500	1900	23230EMD1	23230EMKD1	174	164	256	237	3	0.33	2.03	3.02	1.98	23.6	22.9
320	108	4	20	9	1740	1890	178000	193000	1400	1700	22330EMD1	22330EMKD1	188	167	303	279	4	0.34	2.00	2.98	1.96	42.2	41.3	
160	220	45	2	9	4	455	683	46400	69600	1900	2400	23932EMD1	23932EMKD1	175	169	211	205	2	0.17	3.90	5.81	3.81	5.09	4.94
	240	60	2.1	11	5	748	1000	76300	102000	1800	2300	23032EAD1	23032EAKD1	177	171	229	221	2.1	0.21	3.20	4.77	3.13	9.32	9.03
	240	60	2.1	11	5	748	1000	76300	102000	1800	2300	23032EMD1	23032EMKD1	177	171	229	221	2.1	0.21	3.20	4.77	3.13	9.37	9.09
	240	80	2.1	10	5	901	1290	91900	132000	1600	2000	24032EMD1	24032EMK30D1	175	171	229	215	2.1	0.29	2.32	3.45	2.26	12.6	12.4
	270	86	2.1	14	6	1220	1580	124000	162000	1500	1900	23132EAD1	23132EAKD1	185	172	258	240	2.1	0.29	2.35	3.50	2.30	20.1	19.5
	270	86	2.1	14	6	1220	1580	124000	162000	1500	1900	23132EMD1	23132EMKD1	185	172	258	240	2.1	0.29	2.35	3.50	2.30	20.2	19.6
	270	109	2.1	14	6	1360	1860	139000	190000	1500	1800	24132EMD1	24132EMK30D1	181	172	258	232	2.1	0.37	1.83	2.72	1.79	25.4	25.1
	290	80	3	17	8	1220	1390	124000	142000	1700	2100	22232EAD1	22232EAKD1	190	174	276	260	3	0.25	2.69	4.00	2.63	22.3	21.8
	290	80	3	17	8	1220	1390	124000	142000	1700	2100	22232EMD1	22232EMKD1	190	174	276	260	3	0.25	2.69	4.00	2.63	22.9	22.4
	290	104	3	15	7	1550	1890	158000	193000	1400	1800	23232EMD1	23232EMKD1	187	174	276	254	3	0.33	2.03	3.02	1.98	29.6	28.8
340	114	4	20	10	1950	2210	199000	226000	1300	1600	22332EMD1	22332EMKD1	205	177	323	296	4	0.33	2.03	3.02	1.98	50.5	49.5	
170	230	45	2	9	4.5	468	723	47700	73700	1800	2300	23934EMD1	23934EMKD1	185	179	221	215	2	0.16	4.11	6.12	4.02	5.39	5.23
	260	67	2.1	12	5	914	1240	93200	127000	1700	2200	23034EAD1	23034EAKD1	190	181	249	238	2.1	0.22	3.07	4.57	3.00	12.7	12.3
	260	67	2.1	12	5	914	1240	93200	127000	1700	2200	23034EMD1	23034EMKD1	190	181	249	238	2.1	0.22	3.07	4.57	3.00	12.8	12.4
	260	90	2.1	11	5	1100	1600	112000	163000	1500	1900	24034EMD1	24034EMK30D1	186	181	249	231	2.1	0.30	2.23	3.32	2.18	17.2	16.9
	280	88	2.1	14	6	1270	1700	129000	173000	1400	1800	23134EAD1	23134EAKD1	195	182	268	250	2.1	0.28	2.39	3.56	2.34	21.5	20.9
	280	88	2.1	14	6	1270	1700	129000	173000	1400	1800	23134EMD1	23134EMKD1	195	182	268	250	2.1	0.28	2.39	3.56	2.34	21.6	20.9
	280	109	2.1	14	6	1410	1990	144000	203000	1400	1700	24134EMD1	24134EMK30D1	193	182	268	243	2.1	0.35	1.91	2.85	1.87	26.7	26.3
	310	86	4	18	8	1400	1610	143000	164000	1600	2000	22234EMD1	22234EMKD1	201	187	293	277	4	0.26	2.60	3.87	2.54	28.3	27.7
	310	110	4	16	8	1700	2070	173000	211000	1300	1700	23234EMD1	23234EMKD1	199	187	293	272	4	0.33	2.03	3.02	1.98	35.8	34.8
360	120	4	20	10	2200	2630	225000	2680000	1200	1500	22334EMD1	22334EMKD1	223	187	343	313	4	0.32	2.09	3.11	2.04	60.3	59.1	

注: 1) 代号K表示锥度比为1/12的圆锥孔轴承; 代号K30表示锥度比为1/30的圆锥孔轴承。 2) 倒角尺寸r为最小倒角尺寸。

9 尺寸一览表



径向当量动载荷

$$Pr = XFr + YFa$$

$\frac{Fa}{Fr} \leq e$		$\frac{Fa}{Fr} > e$	
X	Y	X	Y
1	Y_1	0.67	Y_2

径向当量静载荷

$$Por = Fr + YoFa$$

e, Y_1 , Y_2 以及 Y_0 的值列于下表。

d	主要尺寸 mm					基本额定 动载荷 kN	基本额定 静载荷 kgf	基本额定 动载荷 kgf	基本额定 静载荷 kgf	极限转速 min^{-1}		公称型号		安装相关尺寸					常数 e	轴向载荷系数				质量 (参考) kg	
	D	B	$r_{smin}^{2)}$	W_0	d_0					脂润滑	油润滑	圆柱孔	圆锥孔 ¹⁾	d1	da min	Da max	D1	$r_{as max}$		Y_1	Y_2	Y_0	圆柱孔	圆锥孔	
180	250	52	2	10	5	573	869	58400	88600	1700	2100	23936EMD1	23936EMKD1	199	189	241	232	2	0.17	3.90	5.81	3.81	7.79	7.56	
	280	74	2.1	13	6	1080	1450	110000	148000	1600	2000	23036EAD1	23036EAKD1	201	191	269	255	2.1	0.23	2.95	4.40	2.89	16.8	16.3	
	280	74	2.1	13	6	1080	1450	110000	148000	1600	2000	23036EMD1	23036EMKD1	201	191	269	255	2.1	0.23	2.95	4.40	2.89	16.9	16.4	
	280	100	2.1	13	6	1310	1880	133000	192000	1400	1800	24036EMD1	24036EMK30D1	199	191	269	248	2.1	0.31	2.15	3.20	2.10	22.8	22.4	
	300	96	3	15	7	1490	1960	152000	200000	1300	1700	23136EAD1	23136EAKD1	205	194	286	267	3	0.29	2.32	3.45	2.26	27.2	26.4	
	300	96	3	15	7	1490	1960	152000	200000	1300	1700	23136EMD1	23136EMKD1	205	194	286	267	3	0.29	2.32	3.45	2.26	27.4	26.5	
	300	118	3	15	7	1660	2290	169000	233000	1300	1600	24136EMD1	24136EMK30D1	202	194	286	259	3	0.36	1.87	2.79	1.83	33.5	33.0	
	320	86	4	18	8	1450	1660	148000	169000	1500	1900	22236EMD1	22236EMKD1	209	197	303	287	4	0.25	2.74	4.08	2.68	29.3	28.7	
	320	112	4	16	8	1800	2270	183000	231000	1200	1600	23236EMD1	23236EMKD1	210	197	303	282	4	0.33	2.06	3.06	2.01	38.2	37.1	
	380	126	4	21	10	2420	2810	247000	286000	1100	1400	22336EMD1	22336EMKD1	229	197	363	329	4	0.32	2.09	3.11	2.04	70.2	68.7	
190	260	52	2	10	5	603	935	61500	95400	1600	2000	23938EMD1	23938EMKD1	209	199	251	243	2	0.17	4.05	6.04	3.96	8.20	7.96	
	290	75	2.1	13	6	1140	1570	116000	160000	1500	1900	23038EAD1	23038EAKD1	213	201	279	266	2.1	0.22	3.01	4.48	2.94	17.8	17.3	
	290	75	2.1	13	6	1140	1570	116000	160000	1500	1900	23038EMD1	23038EMKD1	213	201	279	266	2.1	0.22	3.01	4.48	2.94	17.9	17.4	
	290	100	2.1	13	6	1360	2000	138000	204000	1300	1700	24038EMD1	24038EMK30D1	209	201	279	258	2.1	0.30	2.23	3.32	2.18	23.8	23.4	
	320	104	3	17	8	1670	2250	170000	230000	1200	1600	23138EMD1	23138EMKD1	221	204	306	284	3	0.29	2.32	3.45	2.26	34.3	33.2	
	320	128	3	16	8	1900	2700	194000	275000	1200	1500	24138EMD1	24138EMK30D1	216	204	306	275	3	0.37	1.84	2.74	1.80	42.1	41.5	
	340	92	4	20	9	1620	1870	165000	191000	1400	1800	22238EMD1	22238EMKD1	222	207	323	305	4	0.25	2.74	4.08	2.68	35.6	34.9	
	340	120	4	18	8	1990	2480	203000	253000	1200	1500	23238EMD1	23238EMKD1	220	207	323	299	4	0.33	2.03	3.02	1.98	46.1	44.7	
400	132	5	21	10	2600	3120	265000	318000	1000	1300	22338EMD1	22338EMKD1	247	210	380	346	5	0.32	2.12	3.15	2.07	81.5	79.9		
200	280	60	2.1	12	6	766	1190	78100	121000	1500	1900	23940EMD1	23940EMKD1	221	211	269	260	2.1	0.18	3.76	5.59	3.67	12.0	11.6	
	310	82	2.1	15	7	1310	1790	134000	182000	1400	1800	23040EMD1	23040EMKD1	223	211	299	283	2.1	0.23	2.95	4.40	2.89	22.8	22.1	
	310	109	2.1	14	7	1570	2280	160000	233000	1200	1600	24040EMD1	24040EMK30D1	221	211	299	275	2.1	0.31	2.18	3.24	2.13	30.2	29.7	
	340	112	3	18	8	1890	2510	192000	256000	1100	1400	23140EMD1	23140EMKD1	231	214	326	301	3	0.30	2.25	3.34	2.20	41.9	40.6	
	340	140	3	17	8	2130	2930	218000	299000	1100	1400	24140EMD1	24140EMK30D1	224	214	326	291	3	0.39	1.74	2.59	1.70	51.5	50.7	
	360	98	4	20	10	1810	2100	184000	214000	1400	1700	22240EMD1	22240EMKD1	234	217	343	323	4	0.25	2.74	4.08	2.68	42.7	41.8	
	360	128	4	19	9	2250	2840	230000	290000	1100	1300	23240EMD1	23240EMKD1	232	217	343	315	4	0.34	1.98	2.94	1.93	55.2	53.6	
	420	138	5	21	10	2830	3530	289000	360000	950	1200	22340EMD1	22340EMKD1	265	220	400	364	5	0.31	2.15	3.20	2.10	94.6	92.7	
220	300	60	2.1	12	6	789	1260	80500	128000	1400	1700	23944EMD1	23944EMKD1	241	231	289	280	2.1	0.17	4.05	6.04	3.96	12.5	12.1	
	340	90	3	15	7	1530	2110	156000	215000	1300	1600	23044EMD1	23044EMKD1	246	233	327	310	3	0.23	2.95	4.40	2.89	29.9	29.1	
	340	118	3	15	7	1850	2720	189000	278000	1100	1400	24044EMD1	24044EMK30D1	243	233	327	302	3	0.31	2.20	3.27	2.15	39.2	38.6	
	370	120	4	19	9	2190	2940	223000	300000	1000	1300	23144EMD1	23144EMKD1	252	237	353	328	4	0.30	2.28	3.39	2.23	52.3	50.7	
	370	150	4	19	9	2540	3620	259000	369000	1000	1300	24144EMD1	24144EMK30D1	247	237	353	317	4	0.38	1.78	2.65	1.74	65.2	64.3	
	400	108	4	21	11	2210	2690	225000	274000	1200	1500	22244EMD1	22244EMKD1	264	237	383	358	4	0.25	2.74	4.08	2.68	59.6	58.4	
	400	144	4	20	10	2890	3830	295000	391000	1000	1200	23244EMD1	23244EMKD1	261	237	383	349	4	0.34	2.00	2.98	1.96	79.4	77.1	
240	320	60	2.1	12	6	815	1350	83100	138000	1300	1600	23948EMD1	23948EMKD1	262	251	309	301	2.1	0.15	4.40	6.56	4.31	13.5	13.1	
	360	92	3	16	8	1630	2350	166000	240000	1100	1400	23048EMD1	23048EMKD1	267	253	347	329	3	0.22	3.07	4.57	3.00	32.0	31.7	
	360	118	3	16	8	1940	2980	198000	304000	1000	1300	24048EMD1	24048EMK30D1	264	253	347	322	3	0.28	2.37	3.53	2.32	42.2	41.6	
	400	128	4	20	9	2510	3500	256000	357000	960	1200	23148EMD1	23148EMKD1	276	257	383	356	4	0.29	2.32	3.45	2.26	65.1	63.1	
	400	160	4	19	9	2910	4290	297000	438000	960	1200	24148EMD1	24148EMK30D1	270	257	383	344	4	0.37	1.82	2.70	1.78	81.0	79.8	
260	360	75	2.1	14	7	1130	1940	115000	198000	1100	1400	23952EMD1	23952EMKD1	292	271	349	335	2.1	0.17	3.90	5.81	3.81	23.9	23.1	
	400	104	4	18	8	2060	2910	210000	297000	1000	1300	23052EMD1	23052EMKD1	291	275	385	366	4	0.23	2.95	4.40	2.89	47.8	46.3	
	400	140	4	18	8	2520	3820	257000	390000	960	1200	24052EMD1	24052EMK30D1	286	275	385	354	4	0.31	2.16	3.22	2.12	63.6	62.6	
280	380	75	2.1	14	7	1180	2050	120000	209000	1000	1300	23956EMD1	23956EMKD1	310	291	369	356	2.1	0.16	4.16	6.20	4.07	25.2	24.4	
	420	106	4	18	8	2170	3150	221000	321000	960	1200	23056EMD1	23056EMKD1	310	295	405	386	4	0.22	3.07	4.57	3.00	51.3	49.7	
	420	140	4	18	8	2620	4060	267000	414000	880	1100	24056EMD1	24056EMK30D1	306	295	405	376	4	0.29	2.30	3.42	2.25	67.3	66.3	

注: 1) 代号K表示锥度比为1/12的圆锥孔轴承; 代号K30表示锥度比为1/30的圆锥孔轴承。 2) 倒角尺寸r为最小倒角尺寸。

HEADQUARTERS

NTN Corporation URL <http://www.ntn.co.jp>

1-3-17, Kyomachibori, Nishi-ku, Osaka-shi, Osaka 550-0003 Japan
Phone: +81-6-6443-5001

NTN USA Corporation URL <http://www.ntnamericas.com>

1600 E. Bishop Court, P.O. Box 7604, Mount Prospect, IL 60056-7604, U.S.A.
Phone: +1-847-298-7500 Fax: +1-847-294-1209

SALES NETWORK

NTN Bearing Corp. of America

Head Office / 1600 E. Bishop Court, P.O. Box 7604, Mount Prospect, IL 60056-7604, U.S.A.
Phone: +1-847-298-7500 Fax: +1-847-699-9744
Central Sales Office / 2413 North Main Street, East Peoria, Illinois 61611
Phone: +1-309-699-8600 Fax: +1-309-699-8670
NTN Automotive Center / 39255 W. 12 Mile Road, Farmington Hills, MI 48331-2975, U.S.A.
Phone: +1-248-324-4700 Fax: +1-248-324-1103

NTN Bearing Corp. of Canada Ltd. URL <http://www.ntnamericas.com>

Head Office / 305 Courtney Park Drive West, Mississauga, Ontario, L5W 1Y4, Canada
Phone: +1-905-564-2700 Fax: +1-905-564-7749
Edmonton Branch / 4608-97th Street, Edmonton, Alberta T6E 5N9, Canada
Phone: +1-780-435-6200 Fax: +1-780-435-3600
Toronto Branch / 305 Courtney Park Drive West, Mississauga, Ontario L5W 1Y4, Canada
Phone: +1-905-564-9600 Fax: +1-905-564-9609
Montreal Branch / 4973 Levy Street, Ville, St-Laurent, Quebec, H4R 2N9, Canada
Phone: +1-514-333-8054 Fax: +1-514-333-1078

NTN Wälzlager (Europa) GmbH. URL <http://www.ntn-snr.com>

Head Office / Max-Planck-Str. 23, 40699 Erkrath, F.R.Germany
Phone: +49-211-2508-0 Fax: +49-211-2508-400
Stuttgart Branch / Plieninger Str. 63B, 70794 Filderstadt F.R.Germany
Phone: +49-711-123901-0 Fax: +49-711-123901-660

NTN Bearings (UK) Ltd. URL <http://www.ntn-snr.com>

Wellington Crescent, Fradley Park, Lichfield, Staffordshire, WS13 8RZ, U.K.
Phone: +44-1543-445000 Fax: +44-1543-445035

NTN-SNR ROULEMENTS. URL <http://www.ntn-snr.com>

Head Office / 1, rue des Usines B.P. 2017 74010 Annecy Cedex, France
Phone: +33-4-50-65-30-00 Fax: +33-4-50-65-32-91
Lyon Branch / 51, rue des Docks, 69009 Lyon, France
Phone: +33-4-78-66-68-00 Fax: +33-4-78-66-68-20
Paris Branch / 6, rue Auguste Comte, BP49, 92174 Vanves Cedex, France
Phone: +33-1-40-93-66-00 Fax: +33-1-40-93-66-10
Cran Gevrier Branch / 6 route de la Salle, 74960, Cran Gevrier, France
Phone: +33-4-50-65-93-00 Fax: +33-4-50-65-93-46
Haguenau Branch / 4, rue de la Sablière, BP30338, 67507 Haguenau Cedex, France
Phone: +33-3-88-53-22-22 Fax: +33-3-88-73-46-95
Argonay Branch / 114, Rte de Champ Farçon, 74370, Argonay, France
Phone: +33-4-50-65-94-00 Fax: +33-4-50-65-94-25

SNR Wälzlager GmbH.

Head Office / Max-Planck-Str. 23, 40699 Erkrath, F.R.Germany
Phone: +49-211-2508-0 Fax: +49-211-2508-400
Bielefeld Branch / Friedrich-Hagemann-Straße 66, 33719 Bielefeld, F.R.Germany
Phone: +49-521-9-24-00-0 Fax: +49-521-9-24-00-90
Stuttgart Branch / Plieninger Str. 63B, 70794 Filderstadt F.R.Germany
Phone: +49-711-123901-0 Fax: +49-711-123901-660

NTN-SNR ITALIA S.P.A.

Head Office / Via Riccardo Lombardi, 19/4, 20153 Milan, Italy
Phone: +39-02-47-99-86-00 Fax: +39-02-33-50-06-56
Bologna Office / Via Maestri del Lavoro 3/A 40138 Bologna, Italy
Phone: +39-051-47-53-51-74 Fax: +39-051-47-53-84-92

NTN-SNR IBERICA SA / Calle Barberán n°6, 28035 Madrid, Spain

Phone: +34-916-71-89-13 Fax: +34-916-73-65-48

NTN-SNR RULMENTI S.R.L. / Zona Industriale-Vest, 6 Strada Salzburg, 24 00 SIBIU, Romania

Phone: +40-269-20-35-00 Fax: +40-269-20-35-25

NTN-SNR Morocco / Route cotiere 111, Quartier industriel, Polygone 1, Casablanca, Morocco

Phone: +212-522-66-76-80 Fax: +212-522-66-5166

NTN Bearing-Singapore (Pte) Ltd. URL <http://www.ntn.com.sg>

Head Office / No.9 Clementi Loop Singapore 129812
Phone: +65-64698066 Fax: +65-64695400
Philippine Representative Office / Unit 1002 Philippine Axa Life Centre Condominium Corporation Sen. Gil Puyat Ave Corner Tindalo Street Makati City, Philippines
Phone: +63-2-759-4407 Fax: +63-2-759-4409
Vietnam Representative Office / 17th floor Viet Tower 1 Thai Ha St. Dong Da Dist, Hanoi, Viet Nam
Phone: +84-4-37347660 Fax: +84-4-37347662

NTN Bearing India PVT. Ltd. URL <http://ntnbearing.in/index.html>

Head Office / SPIC Annexe Building, 2nd Floor No.86, Mount Road, Guindy Chennai 600032, India
Phone: +91-0-44-33707700 Fax: +91-0-44-33707701
Delhi Branch / 819, 8th Floor, International Trade Tower, Nehru Place, New Delhi - 1100019, India
Phone: +91-0-11-40520407 Fax: +91-0-11-40520407
Mumbai Branch / Unit No :1104,DLH PARK, S V Road, Goregaon West, Mumbai - 400062, India
Phone: +91-0-22-28768501 Fax: +91-0-22-28768900

恩梯恩(中国)投资有限公司 URL <http://www.ntn.com.cn>

总公司 / 上海市松江工业区南乐路1666号6号楼
邮编: 201611 电话: 021-5774-5500 传真: 021-5778-2898
北京分公司 / 北京市朝阳区东三环中路5号财富金融中心2808单元
邮编: 100020 电话: 010-6568-3069 传真: 010-6568-2278
广州分公司 / 广州市天河区天河路230-232万菱国际中心第3606室
邮编: 510620 电话: 020-3877-2943 传真: 020-3877-2942
南京分公司 / 南京市秦淮区中山南路1号南京中心43层的D1D2区
邮编: 210005 电话: 025-8477-5355 传真: 025-8477-5360
重庆分公司 / 重庆市江北区观音桥步行街9号嘉年华大厦15-6座
邮编: 400020 电话: 023-6796-0812 传真: 023-6796-0878
沈阳分公司 / 沈阳市和平区青年大街286号华润大厦2606室
邮编: 110004 电话: 024-3137-9186 传真: 024-3137-9185

恩梯恩中国有限公司 URL <http://www.ntnchina.com>

香港九龙旺角登打士街56号栢裕商业大厦2003-05室
电话: (852)2385-5097 传真: (852)2385-2138

NTN Bearing-Thailand Co., Ltd.

Head Office / 29th Floor Panjathani Tower, 127/34 Nonsee Road, Chongnonsee, Yannawa, BANGKOK 10120, Thailand
Phone: +66-2-681-0401 Fax: +66-2-681-0409
Khon Kaen Branch / 189/191 Ruenrom Road, Mueang, Khon Kaen 400003.
Phone: +66-43-222237 Fax: +66-43-223061
Haad Yai Branch / 156/101-102 Moo 1, Lopburi Ramesuan Road, Klong Hae, Had Yai, Songkhla 90110
Phone: +66-74-292651 Fax: +66-74-292656
Chiangmai Branch / 208 Moo 4, Wong wan rob klang, Nong Hoi, Amphur Muang, Chiang Mai 50000
Phone: +66-53-142571 Fax: +66-53-142573

NTN Bearing-Malaysia Sdn. Bhd.

Head Office / No.2, Jalan Arkitek U 1/22, Hicom Glenmarie Industrial Park, 40150 Shah Alam, Selangor Darul Ehsan, Malaysia
Phone: +60-3-55696088 Fax: +60-3-55690200
Butterworth Branch / 4700, Jalan Permatang Pauh, 13400 Butterworth, Malaysia
Phone: +60-4-3328312 Fax: +60-4-3324407
Ipoh Branch Office / 65, Medan Kidd, Kinta Mansion, 30200 Ipoh, Malaysia
Phone: +60-5-2547743 Fax: +60-5-2538077
Kuantan Branch / B-72, Ground Floor, Jalan Beserah 25300 Kuantan, Malaysia
Phone: +60-9-5141132 Fax: +60-9-5141164
Johor Bahru Branch / 51 Jalan, Sri Bahagia 5, Taman Sri Bahagia, Tampoi, 81200 Johor Bahru, Malaysia
Phone: +60-7-2364929 Fax: +60-7-2370897

PT. NTN Bearing Indonesia

MidPlaza 1, 7th Floor, Jl. Jend. Sudirman Kav. 10 -11 Jakarta, Indonesia 10220
Phone: +62-21-5707676 Fax: 62-21-5707699

NTN-CBC (Australia) Pty. Ltd.

18 Worth Street Chullora NSW 2190, Sydney Australia
Phone: +61-2-9947 9200 Fax: +61-2-9502 4013

NTN de Mexico, S.A. URL <http://www.ntnamericas.com/es>

Mexico Head Office / Emilio Cárdenas No.158 Apdo.124, C.P.54030, Tlalnepanitla, Edo.deMéxico, Mexico
Phone: +52-55-5390-1133 Fax: +52-55-5565-8545
Guadalajara Branch / Calle 22 No.2465, Zona Industrial, C.P.44940, Guadalajara, Jalisco, Mexico
Phone: +52-33-3145-1448 Fax: +52-33-3145-1594
Monterrey Branch / Av. Ruiz Cortines No.1336 Ote. Col. La Purisima, C.P.67120, Cd. Guadalupe, Nuevo Leon, Mexico
Phone: +52-818-334-9931 Fax: +52-818-334-9932
Mexicali Branch / Blvd. Benito Juárez No.3293 Esq. Ayuntamiento, C.P.21360, Mexicali, BCN, Mexico
Phone: +52-686-563-3632 Fax: +52-686-582-2057
Veracruz Sales Office / Maria Auxiliadora No.687 Esq. J.F.Molina, C.P.91870, Col. Los Pinos, Veracruz, Mexico
Phone: +52-229-934-4757 Fax: +52-229-938-0457
Hermosillo Sales Office / Av. Aguascalientes No.149 Esq. Cuernavaca, Col. San Benito, C.P.83190, Hermosillo, Sonora, Mexico
Phone: +52-662-214-9242
Torreón Sales Office / Blvd. Diagonal Reforma No.3270, Frc. Nuevo Torreón, C.P.27060, Cd. Torreón, Coahuila, Mexico
Phone: +52-871-732-9686
Lazaro Cardenas Sales Office / Francisco Villa 442, Colonia Centro, C.P.60950, Lazaro Cardenas, Michoacan, Mexico
Phone: +52-871-732-9686

NTN Sudamericana, S.A. URL <http://www.ntnamericas.com>

World Trade Center Panama
Calle 53 Este, Urbanización Marbella Piso NO.16, Oficina 1601
Apartado Postal 832-0487, Panamá, Rep.de Panamá
Phone: +507-269-4777 Fax: +507-264-5592

NTN do Brasil Ltda. URL <http://www.ntn.com.br>

Av. Moema, 94-9° Andar-conj. 92a94 CEP 04077-020-Indianópolis-São Paulo-SP, -Brasil
Phone: +55-11-5051-0600 Fax: +55-11-5051-2807

NTN Korea Co., Ltd.

Head Office / 10th Fl., 124, Sejong-Daero, Jung-Gu, Seoul, 04520, Korea
Phone: +82-2-720-3666 Fax: +82-2-720-3669
Busan Branch / Rm.707, 5, Jungsang-Daero 775 Beon-Gil, Busanjin-Gu, Busan, 47251, Korea
Phone: +82-51-811-1351 Fax: +82-51-811-1353

NOTE : The appearance and specifications may be changed without prior notice if required to improve performance. Although care has been taken to assure the accuracy of the data compiled in this catalog, NTN does not assume any liability to any company or person for errors or omissions.